

# Product Data 保温機器2012 Dry type

IKUTA  
Production in Japan

特徴・操作

この機種は保冷したミルクを入れた時にスタートスイッチを押すことで効率よく保温する動作モードになり、設定した時間になると省エネ保温・庫内乾燥動作モードで、次の保冷したミルクを入れるまで待機します。

運転の操作およびミルクの温め・保温動作について

操作

保温をスタートします。電源スイッチを常時「ON」  
ミルクを入れて、保温スタートスイッチを押します。  
(スタートスイッチ：操作パネルの左側のボタン)  
温度の「設定変更」の場合は 操作 へ  
時間の「設定変更」の場合は 操作 へ

操作

温度設定をします。「MODE」 「MODE」

操作

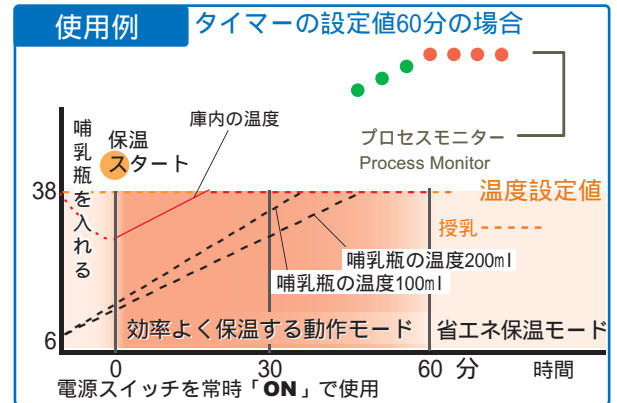
タイマーの設定をします。温まる時間が一番ながい容器の時間に設定します。時間が長くてもミルクは温度設定値です。「設定時間は30～60分」

操作

【電源をONした時は】「PV：庫内温度」の表示値が「S1：設定温度」の表示値になったらご使用ください。または、省エネ保温モードの時ミルクを入れる 操作 へ

【簡単操作の保温器です。】

保冷したミルクを入れて保温スタート を押すのみ



【使いやすい機能】

プロセスモニター(LED表示)

省エネ保温中  
温めモード中

扉を開けるとヒーターおよびファンが停止しする安全回路。

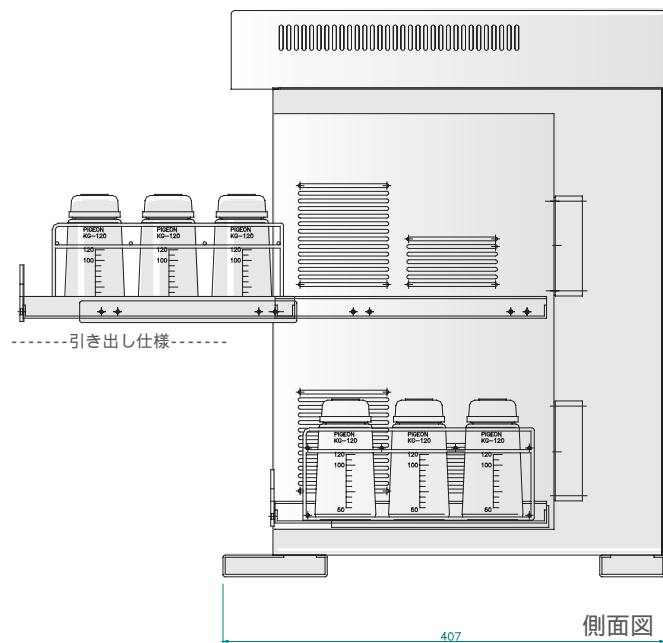
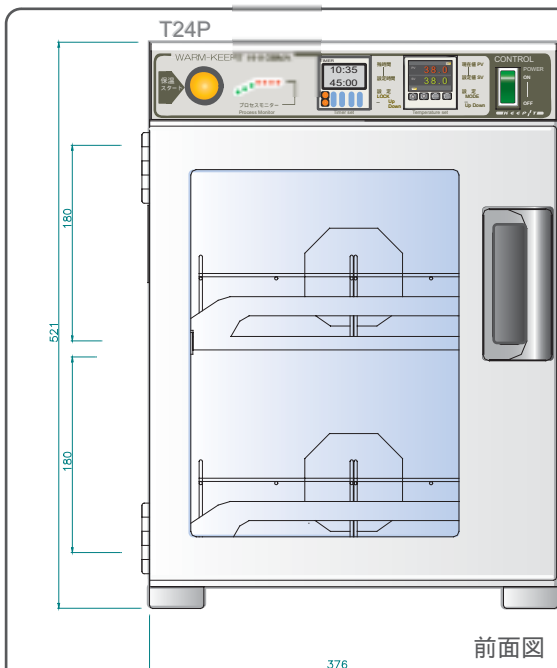
ミルクを取り出しやすい引き出し仕様です。(上下同じ)

ミルクの枠とトレイは取り外して洗浄が出来ます。 材質：ステンレス製

扉に透明窓があるので中を見ることが出来ます。

効率の良い温めモードと温め後の省エネ保温モード機能がこの機種の特徴です。

その他各種安全回路付き(仕様参照)



IKUTA 株式会社 生田産業

キープイット販売部

〒386-0407長野県上田市長瀬3 9 5 1 - 1

TEL 0268-35-1104 FAX 0268-35-1561